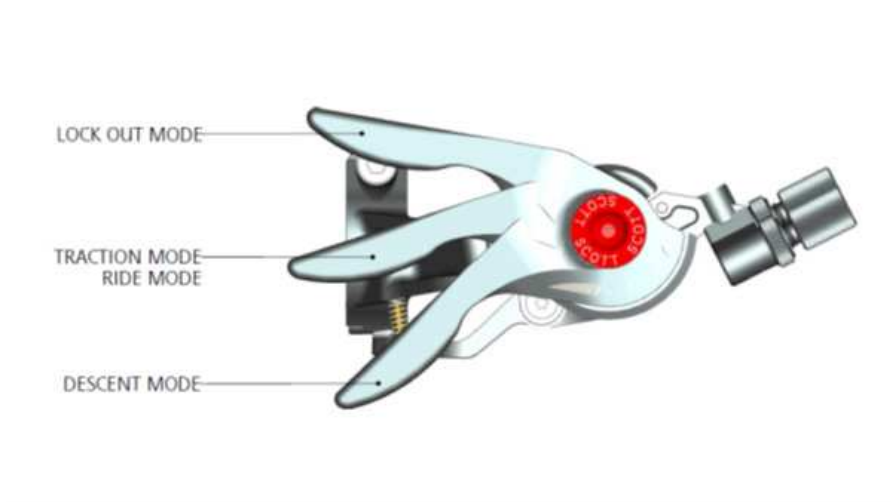


RIDELOC

Je novinkou u některých modelů SCALE. Páčka RIDELOC umožňuje jezdcí volit mezi třemi polohami nastavení pružení vidlice:

1. LockOut Mode- zavřená vidlice
2. Ride Mode- omezený zdvih
3. Descent Mode- plný zdvih vidlice

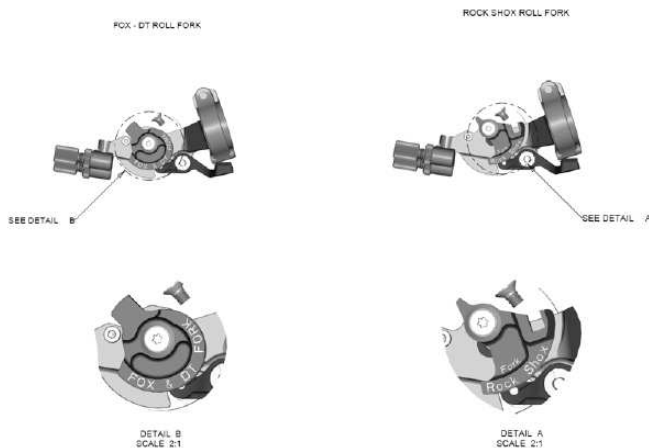
Páčka je kompatibilní s vidlicemi RockShox DNA3 a FOX CTD.



Objednat ji lze pod katalogovým označením:

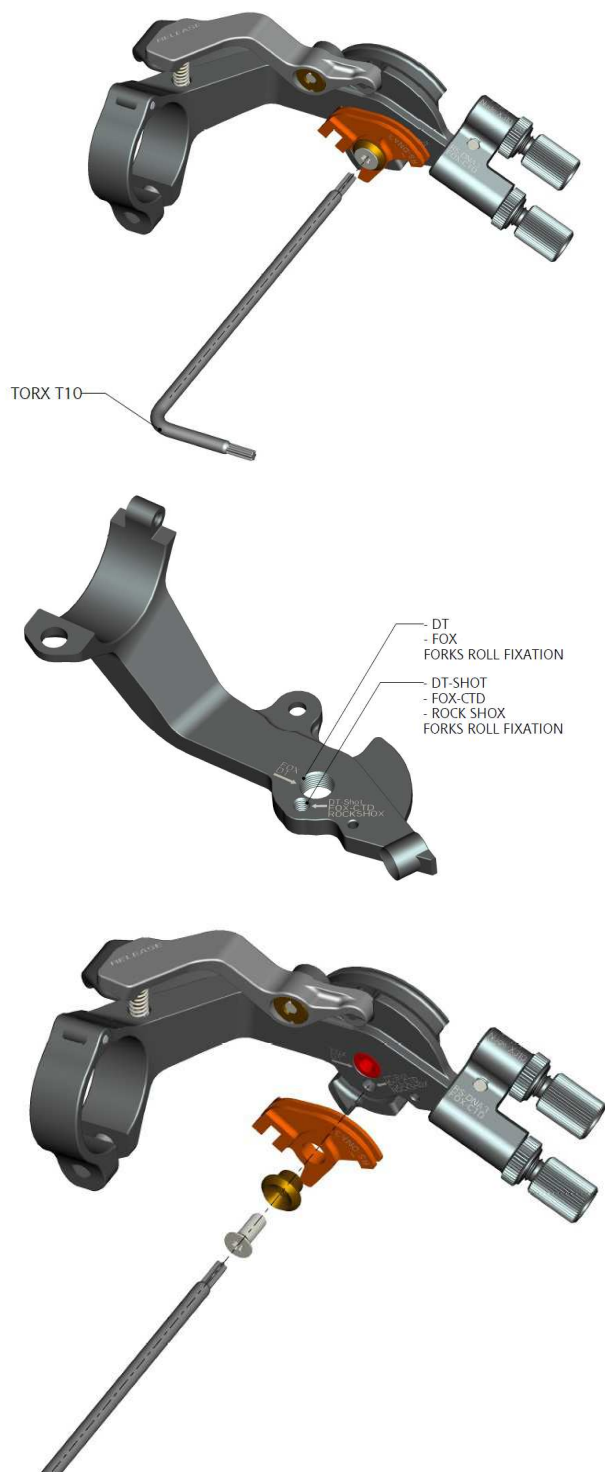
230099	Rideloc remote lever for Scale
--------	--------------------------------

Dle typu vidlice je nutné použít správné vodící kolečko uchycení lanka ovládní:



RIDELOC

Při výměně vodícího kolečka postupujte dle nákresů níže:



MONTÁŽ LANKA PRO OVLÁDÁNÍ PRUŽENÍ

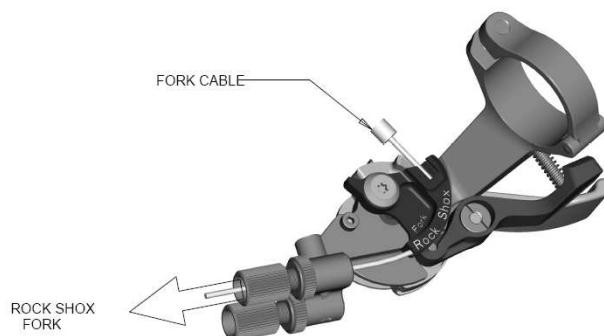
Prosím ujistěte se zda systém uzavírání pružení je po transportu aktivován.

V případě problémů stlačte 5-10* vidlici, než přistoupíte k servisu.

V dalším kroku se ujistěte zda kolečko uchycení lanka odpovídá modelu vidlice.

RIDELOC

1. Při montáži lanka nastavte páčku do pozice „Descent“. Protáhněte lanko očkem na páčce viz. obrázek do připraveného bowdenu a připevněte jej do mechanismu na vidlici



2. Připevněte lanko pomocí 2mm imbusového klíče momentem dotažení 0.9Nm/8 lb./in a zajistěte koncovkou. Při montáži použijte také manuál vidlice (FOX, RockShox)



Tip: Při kontrole napětí lanka zkuste zahýbat bowdenem v místě uchycení k vidlici. V případě, že cítíte vůli otočte ve směru hodinových ručiček válečkem pro uchycení lanka na vidlici.

RIDELOC